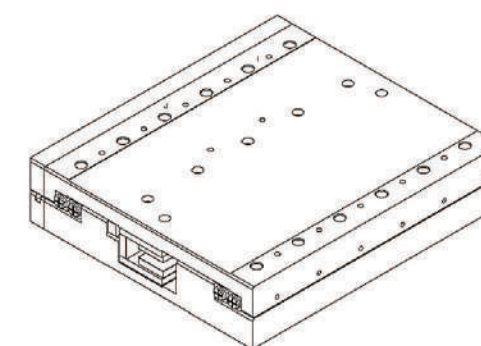


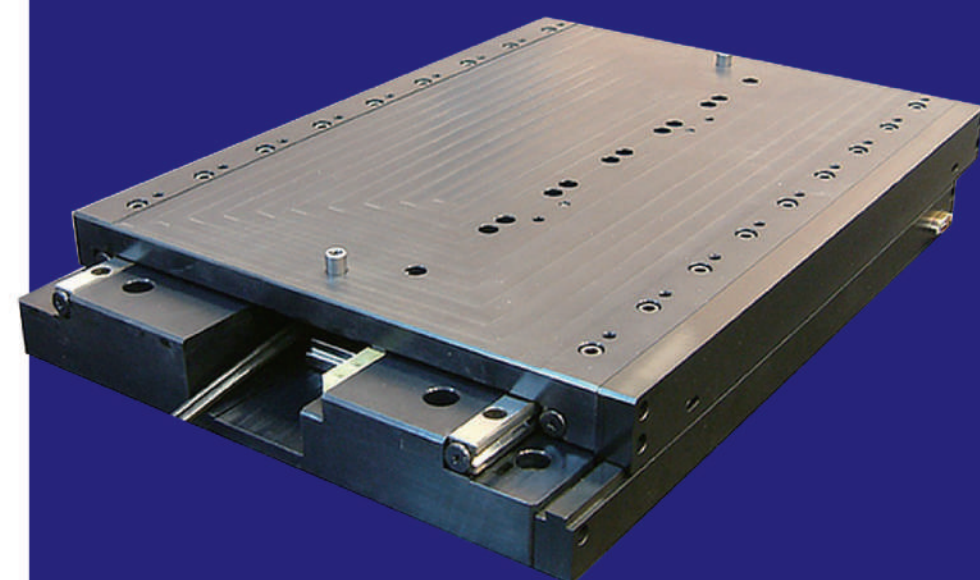
# XRL

## 系列尺寸/参数规格

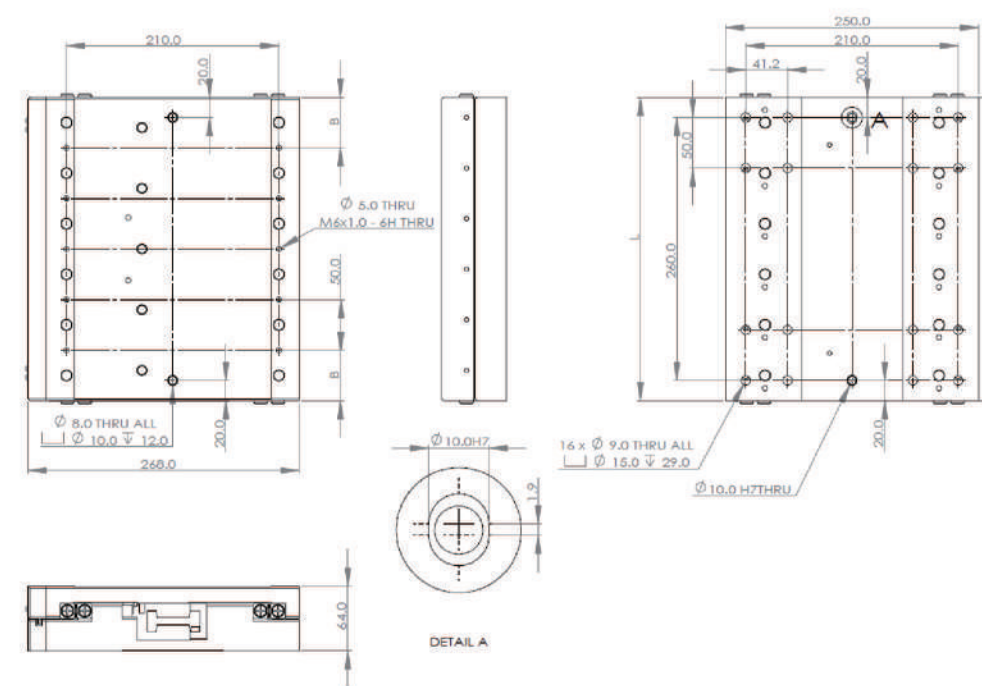
- 直接驱动、直接测量
- 快速响应和快速稳定
- 无嵌齿效应的无铁芯直线电机
- 无背隙
- 编码器分辨率可选，在玻璃光栅尺下可至0.005 um
- 高精度抗蠕变交叉滚子导轨，低摩擦、低噪声运行



平台系统



## XRL250



# XRL 系列



无嵌齿效应无背



低摩擦力



快速响应和快速稳定



高精度

# XRL

## 性能参数/轴承参数

型号	电机(型号)		尺寸					运动质量 -- (Kg)	模组质量 -- (Kg)	轴承参数			
			有效行程 (mm)	总长度 L (mm)	高度 H (mm)	宽度 W (mm)	滑架安装 孔位 A (mm)			最大轴承 载荷 (N)	建议侧倾 力矩 (Nm)	建议俯仰 力矩 (Nm)	建议横摆 力矩 (Nm)
XRL250	AUM3	S2	150	300	64	270	50	6.3	14.2	5010	956	901	
			200	360			55	7.5	16.9	5630	1075	1294	
	S3	100	300	50			6.6	14.5	5010	956	901		
		160	360	55			7.8	17.2	5630	1075	1294		

规格	单位	S2
直线度	um	+/-1um/25mm
平面度	um	+/-1um/25mm
双向重复精度	um	+/- 2 counts

# XRL

## 订购规则

XRL250-AUM3-S-S2-J-H9D-3.0-V39-200-M1-1500-0.5

型号

XRL250

电机型号

AUM3

连接类型

P, S

电机规格

S2, S3

传感器类型

J, K

霍尔传感器

H9D

编码器分辨率(um)

R24 -0.1/1.0/5.0

M1<sup>3</sup> - 1500-1.0/1500-0.5

/2000-0.1/3000-0.02

/3500-0.005

AT2-0.05/0.1/0.2

AT4-0.1/0.4/1.0

编码器选择类型

R24,M11,AT4,AT2

有效行程

150<sup>1</sup>- 200

线圈版本

V3

线圈长度(m)

3.0

① 对于定制行程的长度, 请联系我们。

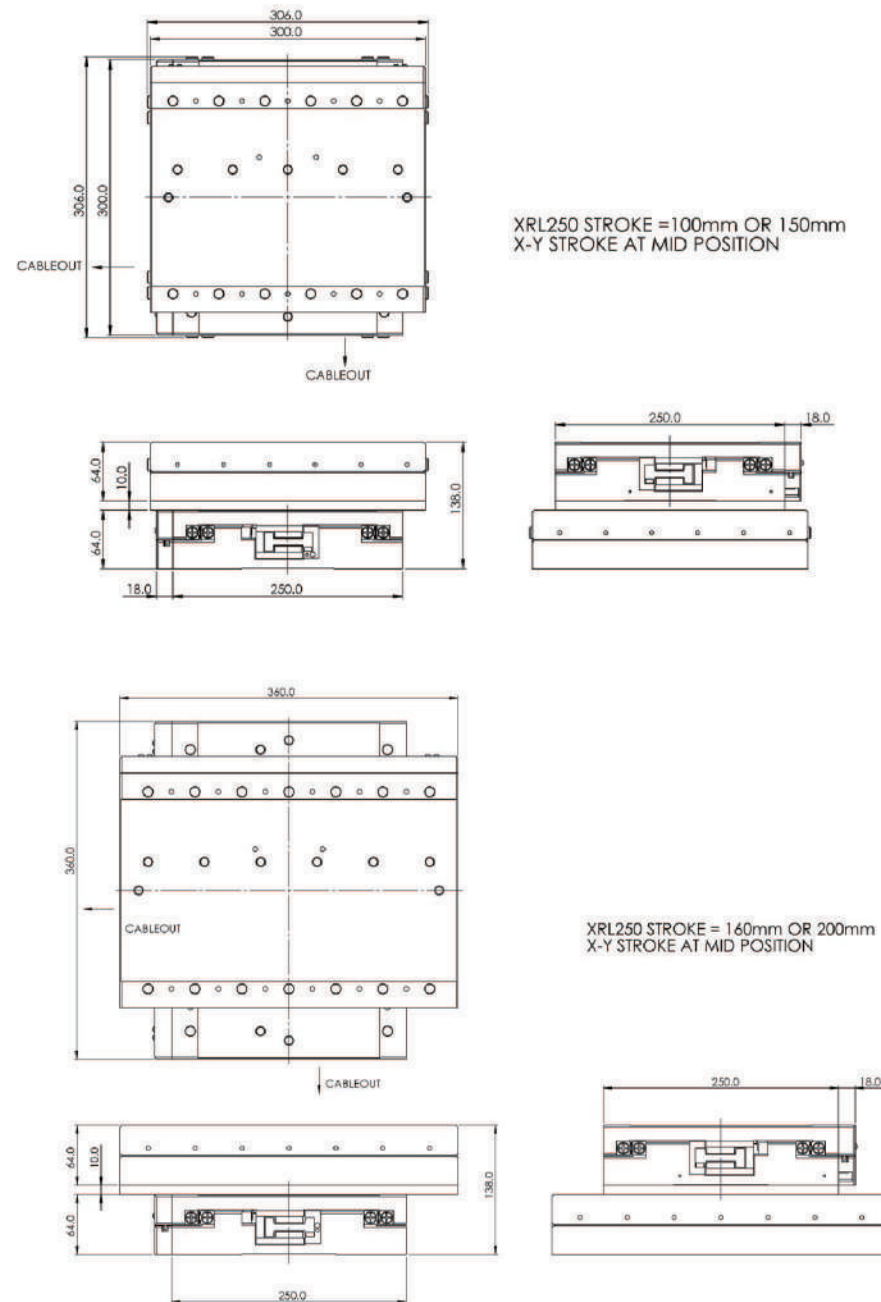
② 对于有特殊直线度和平面度要求的应用, 可选用精密级(P)导轨, 了解更多细节请联系我们。

③ 支持外部的微型光电开关(松下PM系列)

# XY-XRL250

系列尺寸

X-Y叠加平台基于XRL250系列



# XY-XRL250

订购规则

XRL-X-XRL250-AUM3-S-S2-J-H9D-3.0-V39-200-M1-1500-0.5

下轴(X)

XRL250编号

型号

XRL250

电机型号

AUM3

连接类型

P, S

电机规格

S2, S3

传感器类型

J, K

霍尔传感器

H9D

编码器分辨率(um)

R24 -0.1/1.0/5.0

M1<sup>3</sup> - 1500-1.0/1500-0.5

/2000-0.1/3000-0.02

/3500-0.005

AT2-0.05/0.1/0.2

AT4-0.1/0.4/1.0

编码器选择类型

R24,M11,AT4,AT2

有效行程

150<sup>1</sup>-200

线圈版本

V39

线圈长度(m)

3.0

XRL-Y-XRL250-AUM3-S-S2-J-H9D-3.0-V39-200-M1-1500-0.5

上轴(Y)

XRL250编号

型号

XRL250

电机型号

AUM3

连接类型

P, S

电机规格

S2, S3

传感器类型

J, K

霍尔传感器

H9D

编码器分辨率(um)

R24 -0.1/1.0/5.0

M1<sup>3</sup> - 1500-1.0/1500-0.5

/2000-0.1/3000-0.02

/3500-0.005

AT2-0.05/0.1/0.2

AT4-0.1/0.4/1.0

编码器选择类型

R24,M11,AT4,AT2

有效行程

150<sup>1</sup>-200

线圈版本

V39

线圈长度(m)

3.0

- ① 对于定制行程的长度, 请联系我们。
- ② 对于有特殊直线度和平面度要求的应用, 可选用精密级(P)导轨, 了解更多细节请联系我们。
- ③ 支持外部的微型光电开关(松下PM系列)